



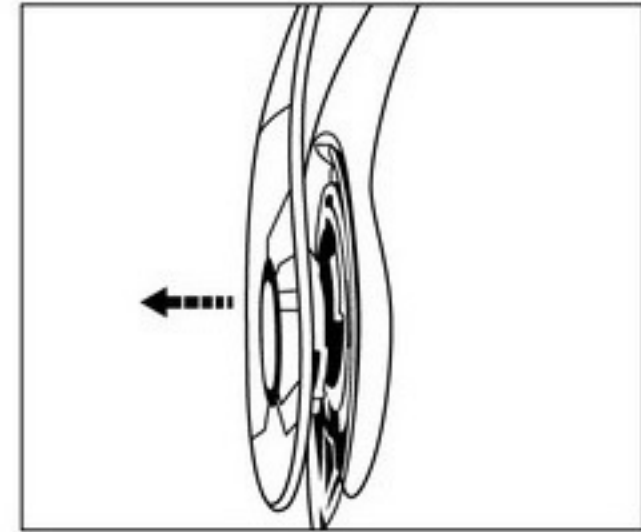
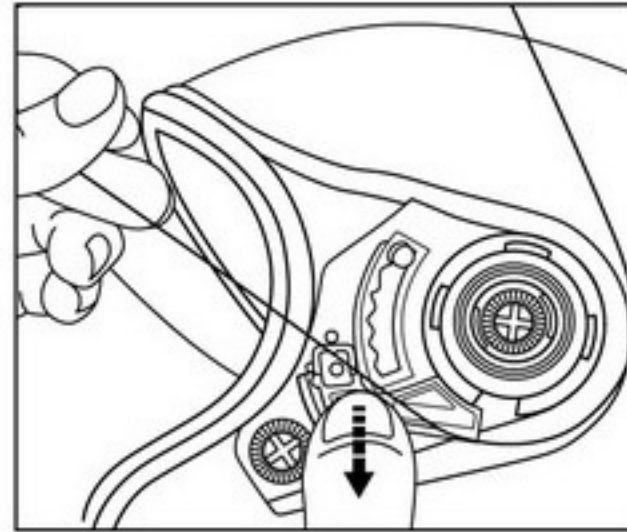
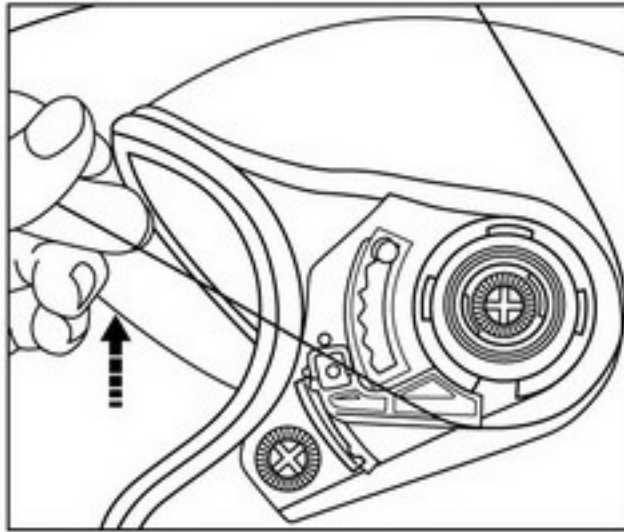
海鳥牌安全帽

PN-990 / 5300

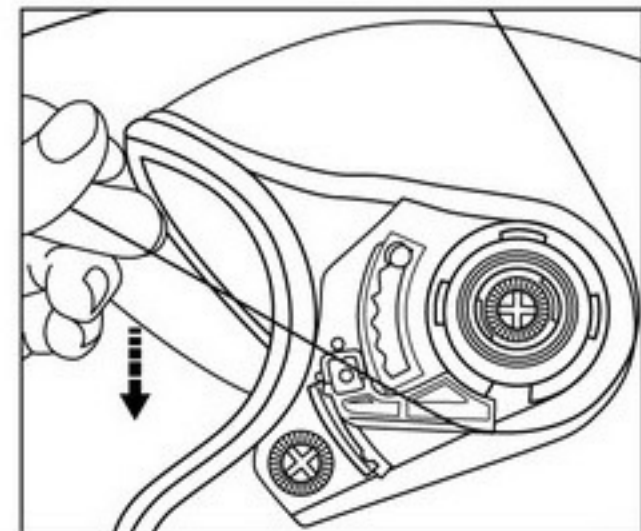
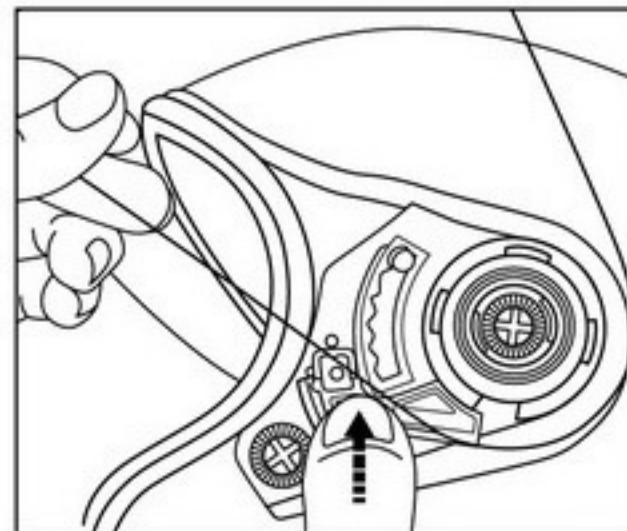
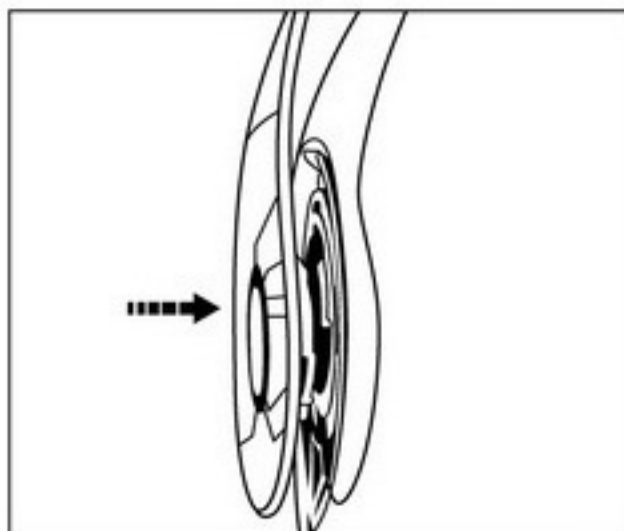
鏡片拆裝操作說明書

To remove the shield:

www.kyl.com.tw



To install shield:



1. 請將鏡片推至最頂端。
2. 將推桿往下推至下方凹槽。
3. 鏡片即可打開。
4. 裝回鏡片時鏡片需推至原先的頂端。將鏡片上四個凸出卡準對準齒輪上的四個凹槽裝入。
5. 請確實壓緊鏡片四個凸出卡準後將鏡片齒輪推桿往上推至定位即可鎖住鏡片。

**注意：鏡片齒輪未確實鎖住鏡片在行駛中鏡片將會跳出。
安裝完成建議請先檢查動作是否正常。**